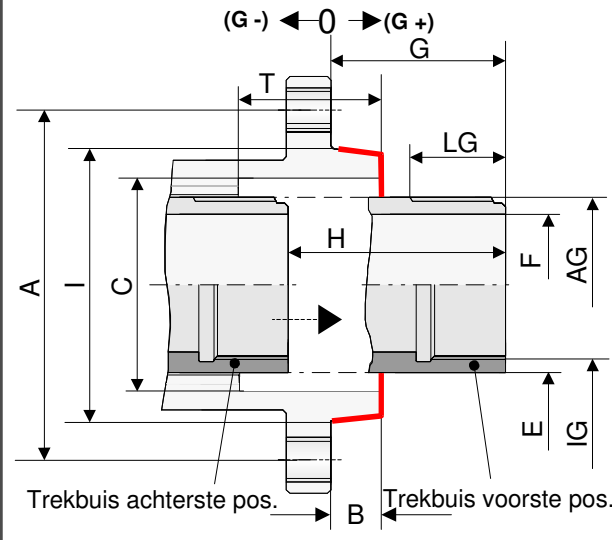
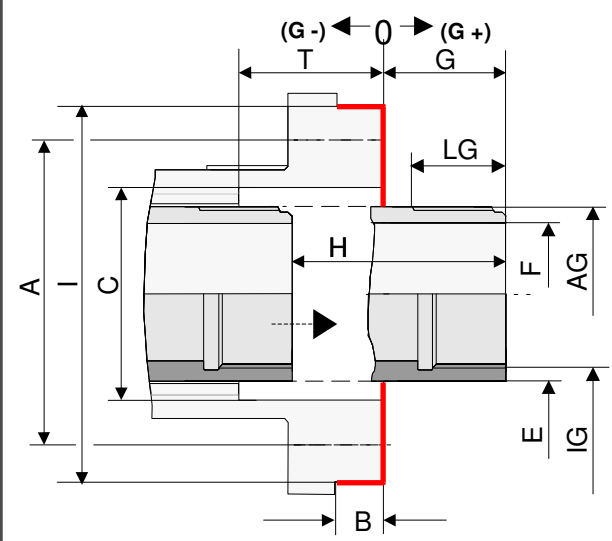


Klantnaam: \_\_\_\_\_  
 Machine merk: \_\_\_\_\_  
 Machine type: \_\_\_\_\_



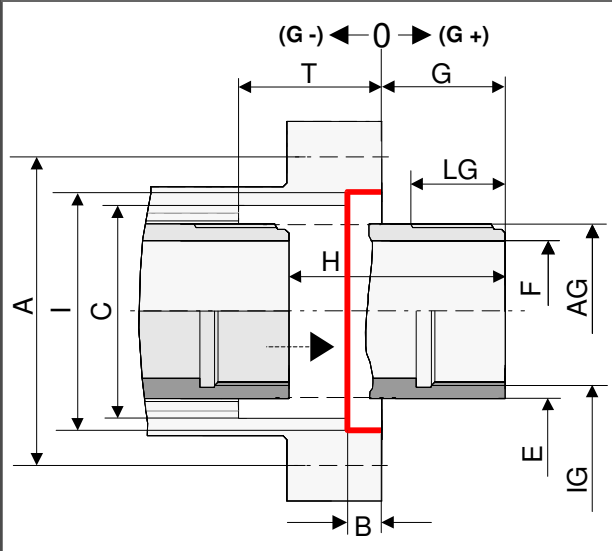
### Kegel

Spindelneus DIN	ANSI	Gr.
Steekcirkel bouten	A	mm
Type/aantal bouten		x M
Hoogte spindelneus	B	mm
Spindelboring Ø	C	mm
Buitendraad of Binnendraad	BU BI	M x
Lengte schroefdraad	LG	mm
Trekbus buiten Ø	E	mm
Trekbus binnen Ø	F	mm
Voorste pos. trekbus (- / +)	G	mm
Slag spencilinder	H	mm
Spindelneus Ø	I	mm
Spindelboring diepte	T	mm



### Buitenpasrand

Spindelneus DIN	ANSI	Gr.
Steekcirkel bouten	A	mm
Type/aantal bouten		x M
Hoogte spindelneus	B	mm
Spindelboring Ø	C	mm
Buitendraad of Binnendraad	BU BI	M x
Lengte schroefdraad	LG	mm
Trekbus buiten Ø	E	mm
Trekbus binnen Ø	F	mm
Voorste pos. trekbus (- / +)	G	mm
Slag spencilinder	H	mm
Spindelneus Ø	I	mm
Spindelboringdiepte	T	mm



### Binnenpasrand

Spindelneus DIN	ANSI	Gr.
Steekcirkel bouten	A	mm
Type/aantal bouten		x M
Hoogte spindelneus	B	mm
Spindelboring Ø	C	mm
Buitendraad of Binnendraad	BU BI	M x
Lengte schroefdraad	LG	mm
Trekbus buiten Ø	E	mm
Trekbus binnen Ø	F	mm
Voorste pos. trekbus (- / +)	G	mm
Slag spencilinder	H	mm
Spindelneus Ø	I	mm
Spindelboringdiepte	T	mm